

Catálogo Técnico

Rolamento Linear Aberto

Série LM_OP



Vantagens

- Baixo atrito
- Movimentação suave e precisa
- Baixo ruído
- Alta capacidade de carga
- Variedade de tamanhos



Características Técnicas

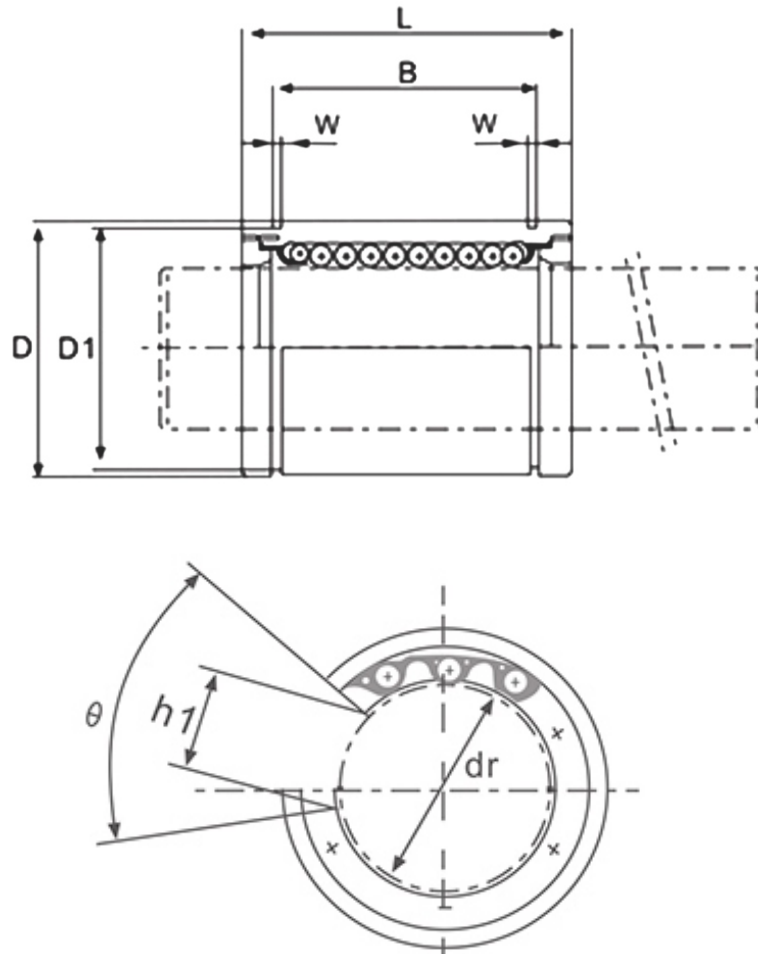
Tipo	Rolamento de Esfera
Temperatura	-20° ~ +80°C
Coefficiente de fricção	0,002 ~ 0,003 μ

Codificação

LM UUOP

Ø (mm)
8
10
12
16
20
25
30
40

Dimensional



Modelo	Dimensões (mm)														Excentric. (max) μ m	Tolerância de radiação (max) μ m	Carga Básica		Peso
	Rolamento	dr	Tolerância (μ m)	D	Tolerância (μ m)	L	Tolerância (μ m)	B	Tolerância (μ m)	W	D1	h (mm)	h1 (mm)	θ			Dynamic	Static	
																	Co N	Co N	
LM12UUOP	3	12		21	-13	30		23		1.3	20	1.5	8	80°		510	784	26.5	
LM13UUOP	3	13		23		32		23		1.3	22	1.5	9	80°		510	784	38.5	
LM16UUOP	4	16		28		37		26.5		1.6	27	1.5	11	80°		774	1180	74	
LM20UUOP	4	20	0	32	0	42		30.5		1.6	30.5	1.5	12.5	60°	15	882	1370	84	
LM25UUOP	5	25	-10	40	-16	59	0	41	0	1.85	38	2	12	50°	15	980	1570	192.5	
LM30UUOP	5	30		45		64	-300	44.5	-400	1.85	43	2.5	15	50°	15	1570	2740	228	
LM35UUOP	5	35	0	52	0	70		49.5		2.1	49	2.5	17	50°	20	1670	3140	347.5	
LM40UUOP	5	40	-12	60	-19	80		60.5		2.1	57	3	20	50°	20	2160	4020	547.5	
LM50UUOP	5	50		80		100		74		2.6	76.5	3	25	50°	20	3820	7940	1560	
LM60UUOP	5	60	0	90	0	110		85		3.15	86.5	3	30	50°	25	4700	10000	1606	
LM80UUOP	5	80	-15	120	-22	140	0	105.5		4.15	116	3	40	50°	25	7350	16000	4420	
LM100UUOP	5	100	0/-20	150	0/-25	175	-400	125.5		4.15	145	3	50	50°	30	14100	34800	8600	



Precauções

- A G-Motion não se responsabiliza pelo uso indevido, mau uso, do equipamento.
- A utilização de máquinas e equipamentos pneumáticos deve ser feita apenas por profissionais qualificados.
- Não exceder as especificações descritas no catálogo, afim de evitar danos à integridade física do produto.
- Garantir o total cuidado no manuseio e instalação do produto afim de evitar choques e/ou quedas à peça. Caso venha acontecer, mesmo que aparentemente intacto, poderá ter causado danos à sua função.
- Evite utilizá-los em ambientes onde haja o risco da entrada de fuligem, poeira e/ou objetos cortantes no interior da peça, afim de garantir a não danificação da peça.
- O local de trabalho dos rolamentos não pode exceder a temperatura de 80°C, conforme especificação, afim de evitar danos às partes de polímero do produto.