

Catálogo Técnico

Rolamento Pillow Block Aberto

Série SBR_UU



Vantagens

- Baixo atrito
- Movimentação suave e precisa
- Alta capacidade de carga
- Baixo ruído
- Variedade de tamanhos



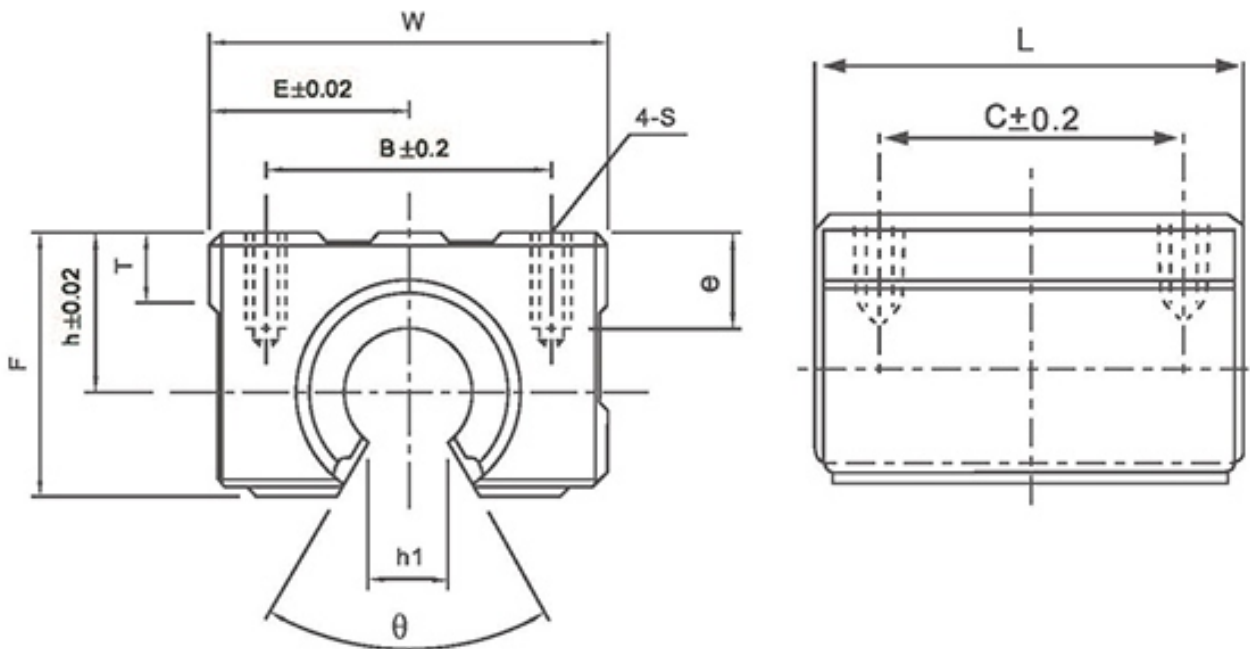
Características Técnicas

Tipo	Rolamento Pillow Block de Esfera
Temperatura	-20° ~ +80°C
Coefficiente de fricção	0,002 ~ 0,003 μ

Codificação

S B R		U U
	┆	
	Ø (mm)	
	10	
	12	
	16	
	20	
	25	
	30	
	35	
	40	
	50	

Dimensional - Padrão



Modelo	Ø Haste	Medidas (mm)												Carga Básica		Peso (g)
		h	E	W	L	F	T	h1	Ø	B	C	S	E	Dyarric Co N	Estática Co N	
SBR10UU	10	15	18	36	32	24	7	6	80°	25	20	M5	10	38	56	65
SBR12UU	12	17	20	40	39	27,6	8	8,5	80°	28	26	M5	10	42	61	100
SBR13UU	13	17	20	40	39	27,6	8	8,5	80°	28	26	M5	10	52	80	100
SBR16UU	16	20	22,5	45	45	33	9	10	80°	32	30	M5	12	59	91	150
SBR20UU	20	23	24	48	50	39	11	10	60°	35	35	M6	12	88	140	200
SBR25UU	25	27	30	60	65	47	14	11,5	50°	40	40	M6	12	100	160	450
SBR30UU	30	33	35	70	70	56	15	14	50°	50	50	M8	18	160	280	630
SBR35UU	35	37	40	80	80	63	18	16	50°	55	55	M8	18	170	320	920
SBR40UU	40	42	45	90	90	72	20	19	50°	65	65	M10	20	220	410	1330
SBR50UU	50	53	60	120	110	92	25	23	50°	94	80	M10	20	390	810	3000



Precauções

- A G-Motion não se responsabiliza pelo uso indevido, mau uso, do equipamento.
- A utilização de máquinas e equipamentos pneumáticos deve ser feita apenas por profissionais qualificados.
- Não exceder as especificações descritas no catálogo, afim de evitar danos à integridade física do produto.
- Garantir o total cuidado no manuseio e instalação do produto afim de evitar choques e/ou quedas à peça. Caso venha acontecer, mesmo que aparentemente intacto, poderá ter causado danos à sua função.
- Evite utilizá-los em ambientes onde haja o risco da entrada de fuligem, poeira e/ou objetos cortantes no interior da peça, afim de garantir a não danificação da peça.
- O local de trabalho dos rolamentos Pillow Block não pode exceder a temperatura de 80°C, conforme especificação, afim de evitar danos às partes de polímero do produto.