

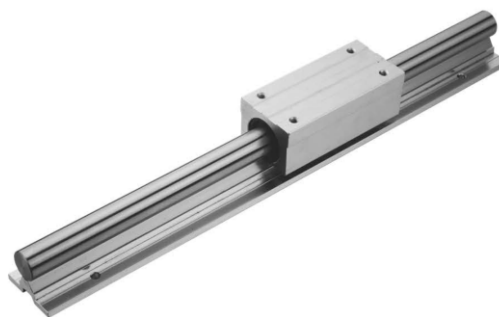
# Catálogo Técnico

## Eixo Apoiado *Série SBR*



## Vantagens

- Alta resistência
- Excelente acabamento superficial
- Tolerância G6
- Grande precisão
- Baixo ruído



## Características Técnicas

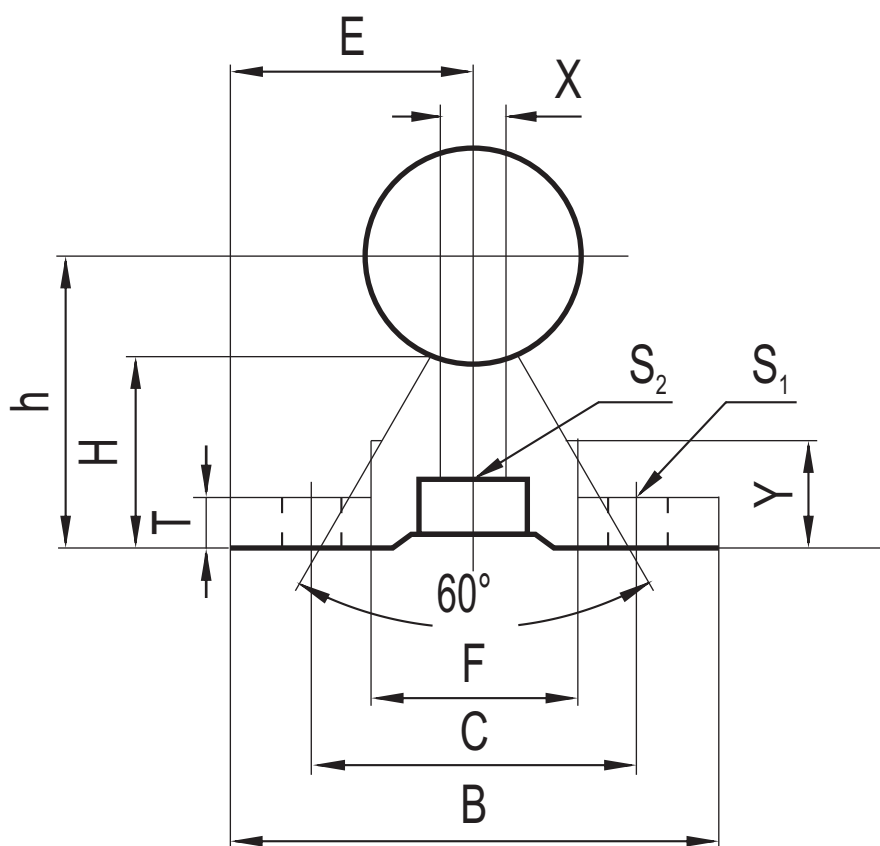
<b>Tipo</b>	Eixo temperado apoiado
<b>Temperatura</b>	-20° ~ +80°C
<b>Retificação</b>	Sim
<b>Material</b>	Aço Cromo 1045
<b>Dureza Superficial</b>	Ø8: 45 HRC   Ø10~12: 52 HRC   Ø16~40: 58 ~ 62 HRC
<b>Tolerância Superficial</b>	G6
<b>Retilidade (300mm)</b>	0.05 mm

## Codificação

**S B R -**

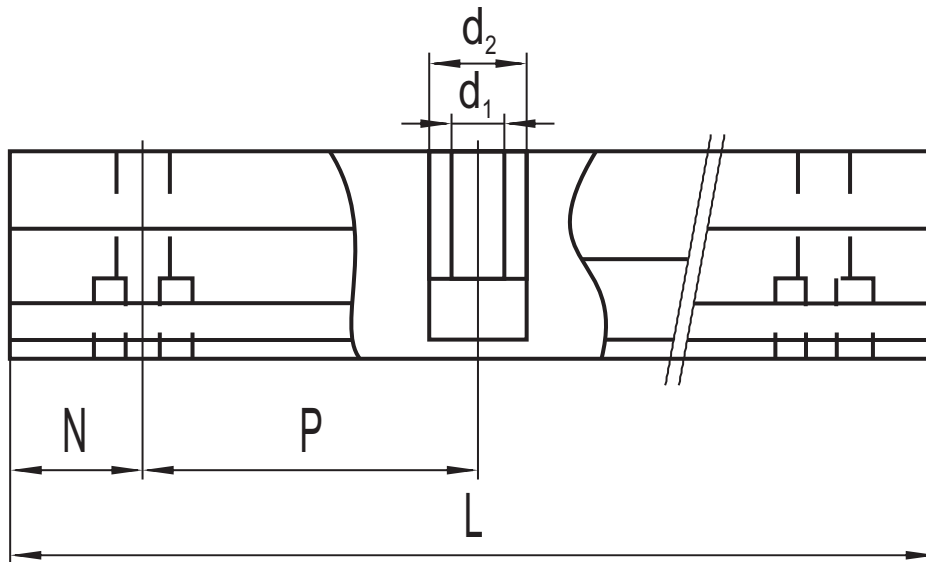
Ø (mm)
10
12
16
20
25
30
35
40
50

## Dimensional



Modelo	Medidas (mm)												Peso (g)
	Ø Eixo	E	h	B	H	T	F	x	Y	C	S1	S2 d1xd2xi	
<b>SBR10</b>	10	16	18	32	13	4	12,5	4,7	8,5	22	Ø4,5	5x9x5	540
<b>SBR12</b>	12	16	19	32	13	4	12,5	4,7	8,5	22	Ø4,5	5x9x5	700
<b>SBR16</b>	16	20	25	40	17,8	5	18,5	8	11,7	30	Ø5,5	5,5x9,5x5,4	1000
<b>SBR20</b>	20	22,5	27	45	17,7	5	19	8	10	30	Ø5,5	5,5x9,5x5,4	1070
<b>SBR25</b>	25	27,5	33	55	21	6	21,5	8	12	35	Ø6,6	6,6x11x6,5	1500
<b>SBR30</b>	30	30	37	60	22,8	7	26,5	10,3	13	40	Ø6,6	5,5x9,5x5,4	1900
<b>SBR35</b>	35	32,5	43	65	26,5	8	28	13	15,5	45	Ø9	9x14x8,6	2450
<b>SBR40</b>	40	37,5	48	75	29,5	9	38	15,5	17	55	Ø9	9x14x8,6	3250
<b>SBR50</b>	50	47,5	62	95	38,8	11	45	20	21	70	Ø11	11x17,5x10,8	5260

Dimensional Suporte do Trilho



Modelo	SBR10	SBR12	SBR13	SBR16	SBR20	SBR25	SBR30	SBR35	SBR40	SBR50
Comp. L	140	140	140	190	340	250	450	460	460	470
	240	240	240	340	640	450	850	660	660	670
	-	-	-	-	-	-	-	-	860	870
	340	340	340	640	940	850	1250	860	1060	1070
	440	440	440	940	1240	1250	1450	1060	1260	1270
N	20	20	20	20	25	25	25	30	30	35
P	100	100	100	150	150	200	200	200	200	200
Comp. Máx.	5000	5000	5000	6000	6000	6000	6000	6000	6000	6000



### Precauções

- A G-Motion não se responsabiliza pelo uso indevido, mau uso, do equipamento.
- Não exceder as especificações descritas no catálogo, afim de evitar danos à integridade física do produto.
- Garantir o total cuidado no manuseio e instalação do produto afim de evitar choques e/ou quedas à peça. Caso venha acontecer, mesmo que aparentemente intacto, poderá ter causado danos à sua função.
- Utilize pelo menos duas pessoas, uma plataforma ou outro transportador para mover qualquer eixo com peso igual ou superior à 20kg, afim de evitar ferimentos ou lesões ao operador.