

**Catálogo Técnico**

# **Vibrador Pneumático de Turbina**

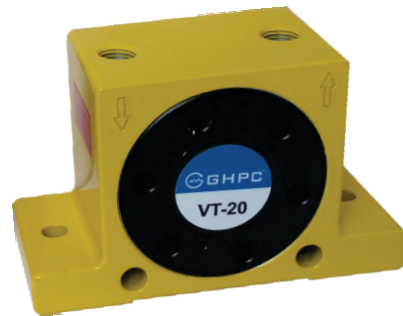
**Série VT**



**G·MOTION**  
Movimentação Linear

## Vantagens

- À prova de explosão
- Operação livre de óleo
- Não necessária manutenção
- Alta aceleração
- Grande força centrífuga
- Baixo ruído



## Características Técnicas

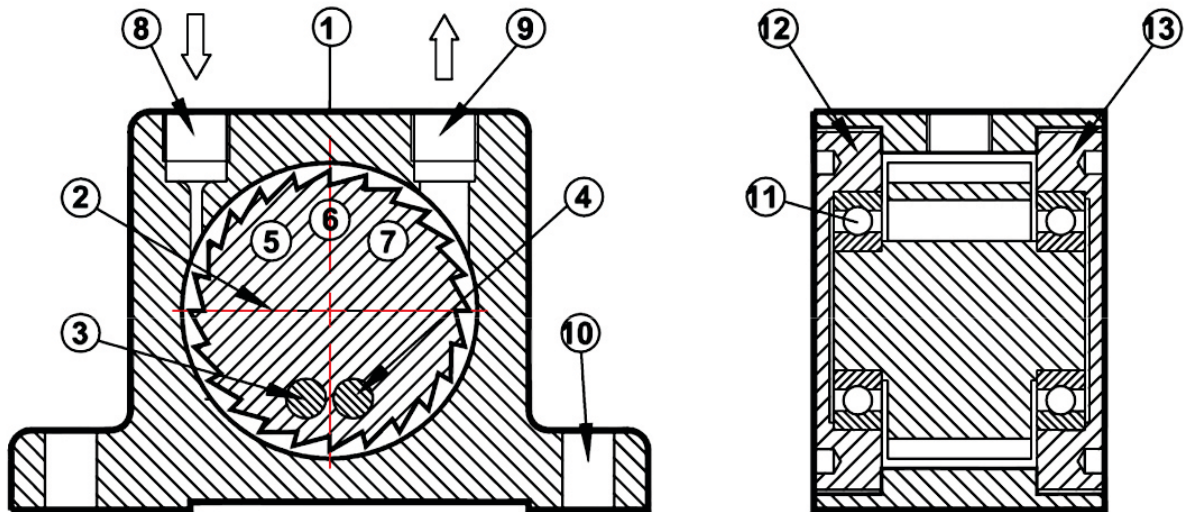
Modelo	Frequencia V.P.M.			Força Centrífuga						Consumo de Ar / Minuto					
	2 Bar 29 PSI	4 Bar 58 PSI	6 Bar 87 PSI	2 Bar N	29 PSI lbs	4 Bar N	58 PSI lbs	6 Bar N	87 PSI lbs	2 Bar litros	29 PSI CF	4 Bar litros	58 PSI CF	6 Bar litros	87 PSI CF
<b>VT-04</b>	14000	14430	15000	135	30	180	40	200	44	33	1.1	58	2	83	2.9
<b>VT-06</b>	11500	12000	12500	130	29	175	39	210	47	33	1.1	58	2	83	2.9
<b>VT-08</b>	36000	42000	46000	990	222	2060	462	2910	652	46	1.6	80	2.8	112	3.9
<b>VT-10</b>	27500	35000	37500	840	188	1390	312	2400	538	46	1.6	80	2.8	112	3.9
<b>VT-13</b>	26000	30000	33000	1400	313	2440	574	3730	836	120	4.2	200	7.0	290	10.2
<b>VT-16</b>	17000	21500	24000	1220	274	2090	469	3160	708	120	4.2	200	7.0	290	10.2
<b>VT-20</b>	17000	20000	23000	2170	487	4040	906	5520	1238	185	6.6	325	11.4	455	15.9
<b>VT-25</b>	12000	15500	17000	2120	475	3510	787	5070	1137	185	6.6	325	11.4	455	15.9
<b>VT-30</b>	13000	14000	16000	3380	578	5430	1217	7540	1690	330	11.5	530	18.5	745	26.0
<b>VT-36</b>	8000	10000	13000	3290	738	5360	1202	7190	1612	330	11.5	530	18.5	745	26.0
<b>VT-40</b>	7700	8800	9500	4300	964	7300	1636	9800	2197	425	15	700	24.7	970	34.2
<b>VT-48</b>	6000	7500	9700	4900	1098	7700	1726	10500	2354	425	15	700	24.7	970	34.2

Os Vibradores Pneumáticos da Série **VT**, combinam alta frequência com grande força centrífuga e significativa amplitude.

Os Vibradores são operados livres de óleo, com ar comprimido filtrado. Eles não requerem qualquer tipo de manutenção e são usados como auxiliares de fluxo em depósitos, em Alimentadores, como acionadores para silos, mesas e formas vibratórias.

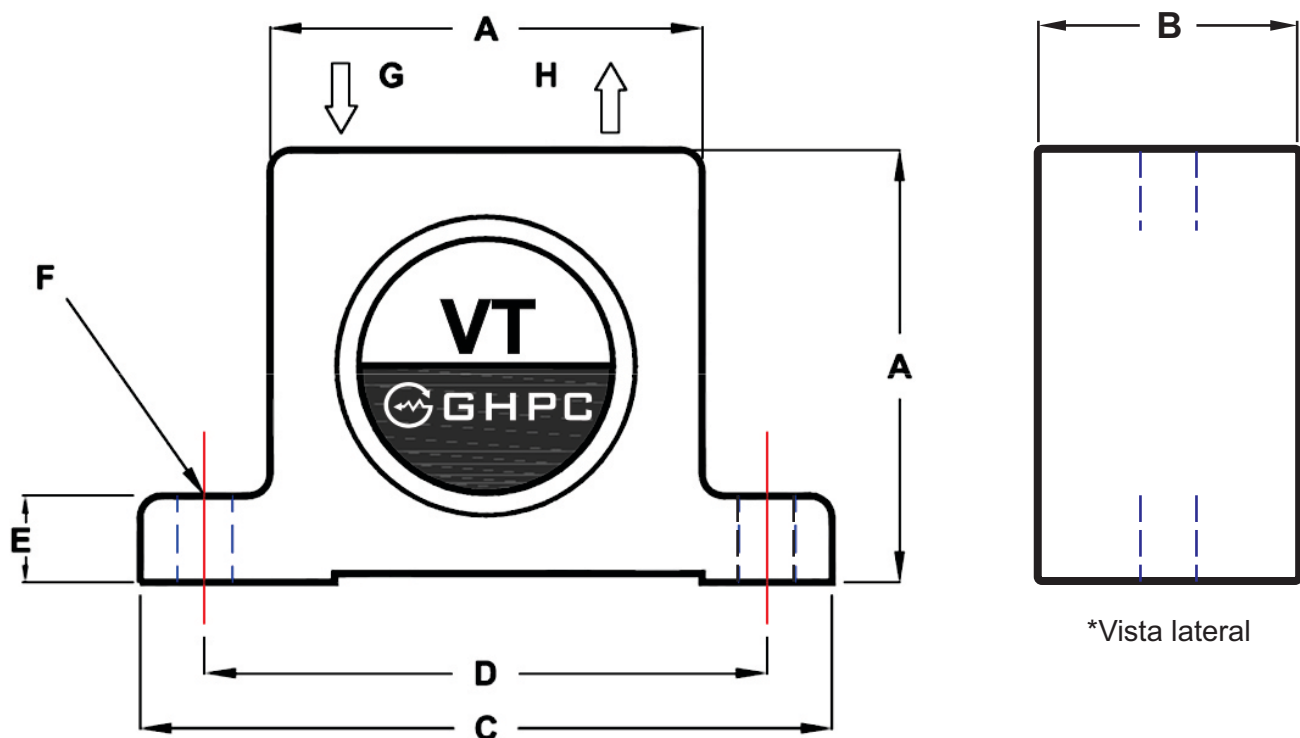
A vibração é gerada por um engrenagem com peso integrado que gira sobre dois rolamentos. Os Vibradores de Alto Rendimento modelo **VT** tem momento elevado de trabalho e desenvolve altas frequência de vibração e força centrífuga. A vibração apresenta uma significativa amplitude mesmo em baixa pressão de operação.

## Construção



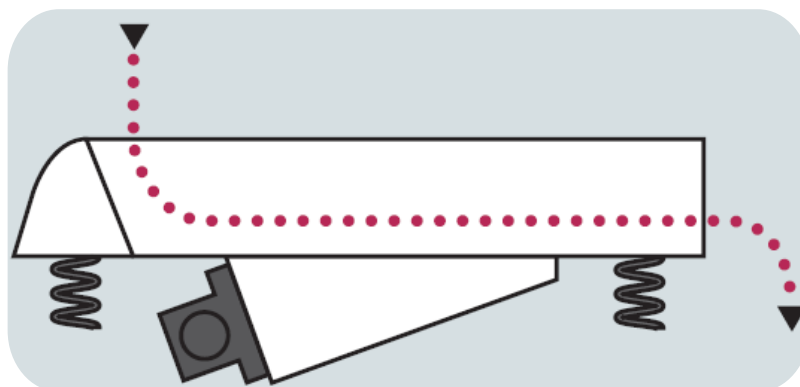
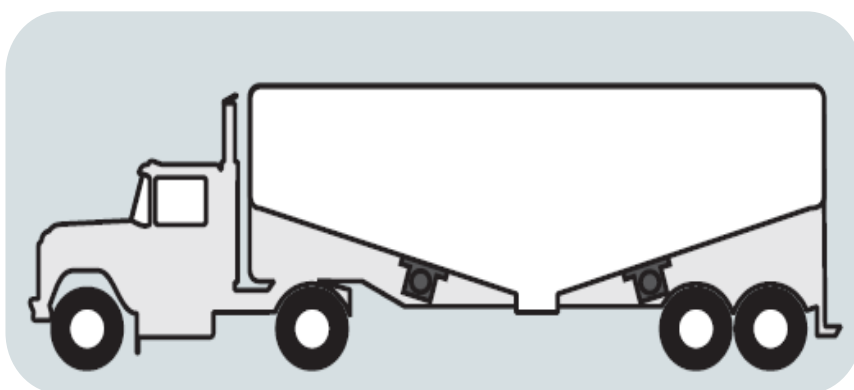
1	Corpo de Alumínio Extrusado
2	Roda de Movimento de Alumínio
3, 4	Orifício de Alta Densidade, Momento Positivo
5, 6, 7	Orifício Momento Negativo
8	Entrada de Ar
9	Saída de Ar
10	Base dos Orifícios
11	Rolamento Selador Lubrificado
12	Rosca Esquerda
13	Rosca Direita

Dimensional



Modelo	A	B (largura)	C	D	E	F (Ø furo)	G/H	Peso
	mm	mm	mm	mm	mm	mm	BSP	kg
VT-4	40	28	70	56	10	6	1/8"	0.167
VT-6	40	28	70	56	10	6	1/8"	0.161
VT-8	50	33	86	68	12	7	1/8"	0.255
VT-10	50	33	86	68	12	7	1/8"	0.258
VT-13	65	42	113	90	16	9	1/4"	0.555
VT-16	65	42	113	90	16	9	1/4"	0.566
VT-20	80	56	128	104	16	9	1/4"	1.076
VT-25	80	56	128	104	16	9	1/4"	1.112
VT-30	100	73	160	130	20	11	3/8"	2.201
VT-36	100	73	160	130	20	11	3/8"	2.301
VT-40	120	86	194	152	24	17	3/8"	3.696
VT-48	120	86	194	152	24	17	3/8"	3.858

## Exemplos de Aplicação





## Precauções

- A fixação do Vibrador deve ser feita por parafusos de alta tensão, arruela e arruela de pressão, garantindo assim, a melhor fixação da peça.
- Para garantir o funcionamento pleno e prolongar sua duração, é necessário que seja utilizado com cuidado e de maneira correta.
- Não deixar que a peça caia no chão ao retirar da embalagem ou na hora da instalação, preservando assim, a integridade do produto sem danificações.