

Catálogo Técnico

Rolamentos Lineares

Série LM



Vantagens

- Baixo atrito
- Movimentação suave e Precisa
- Baixo ruído
- Alta capacidade de carga
- Variedade de tamanhos



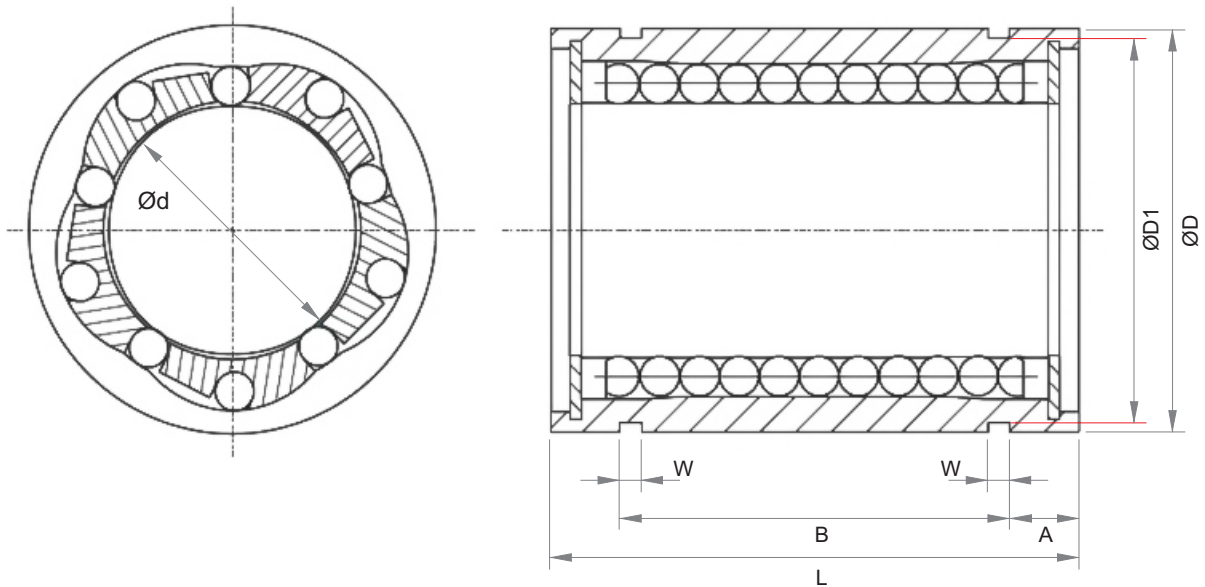
Características Técnicas

Tipo	Rolamento de Esfera
Temperatura	-20° ~ +80°C
Coefficiente de fricção	0,002 ~ 0,003 μ

Codificação

LM	<input type="text"/>	UU
	↓	
	Ø (mm)	
	8	
	10	
	12	
	16	
	20	
	25	
	30	
	40	

Dimensional



Modelo	Medidas (mm)									Cargas (Kgf)		Peso (g)
	$\varnothing d$	$\varnothing D$	$\varnothing D$ tolerância (μm)	L	L tolerância (μm)	W	$\varnothing D1$	B	A	Capacidade de carga dinâmica (Ca)	Capacidade de carga estática (Coa)	
LM8UU	8	15	0 -11	24	0 -20	1.1	14.3	17.5	3.35	27	41	16
LM10UU	10	19	0 -13	29		1.3	18	22	3.5	38	55	30
LM12UU	12	21		30		1.3	20	23	3.5	42	60	31.5
LM16UU	16	28	0 -16	37		1.6	27	26.5	5.25	78	119	69
LM20UU	20	32		42		1.6	30.5	30.5	5.75	83	140	87
LM25UU	25	40		59	0 -30	1.85	41	41	9	100	159	220
LM30UU	30	45	64	1.85		44.5	44.5	9.75	159	279	250	
LM40UU	40	60	0 -19	80		2.1	60.5	60.5	9.75	219	409	585
LM50UU	50	80		100		2.6	74	74	13	389	808	1580



Precauções

- A G-Motion não se responsabiliza pelo uso indevido, mau uso, do equipamento.
- A utilização de máquinas e equipamentos pneumáticos deve ser feita apenas por profissionais qualificados.
- Não exceder as especificações descritas no catálogo, afim de evitar danos à integridade física do produto.
- Garantir o total cuidado no manuseio e instalação do produto afim de evitar choques e/ou quedas à peça. Caso venha acontecer, mesmo que aparentemente intacto, poderá ter causado danos à sua função.
- Evite utilizá-los em ambientes onde haja o risco da entrada de fuligem, poeira e/ou objetos cortantes no interior da peça, afim de garantir a não danificação da peça.
- O local de trabalho dos rolamentos não pode exceder a temperatura de 80°C, conforme especificação, afim de evitar danos às partes de polímero do produto.