

Lubrificador - Modelo L



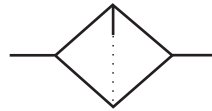
L
Lubrificador



Tamanho do Corpo
100
200
300
400
500



Rosca	
M5	M5
01	1/8"
02	1/4"
03	3/8"
04	1/2"
06	3/4"
10	1"



**Exemplo: L200-02
L400-06**

Características Técnicas

Modelo	L100	L200	L300	L400	L500
Roscas	M5	1/8", 1/4"	3/8"	1/2", 3/4"	1"
Máx. pressão de teste (Bar)	15				
Máx. pressão (Bar)	10				
Temperatura de trabalho (°C)	-5 ~ 60 (sem congelamento)				
Óleo recomendado	Óleo de turbina classe 1 (ISO VG32)				
Vazão (l/min)	90	500	1700	3000	4000



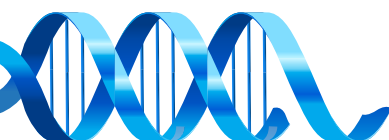
Copo para Reposição

Modelo	Copo
L100	CL-100
L200	CL-200
L300	CL-300
L400	CL-400
L500	CL-500



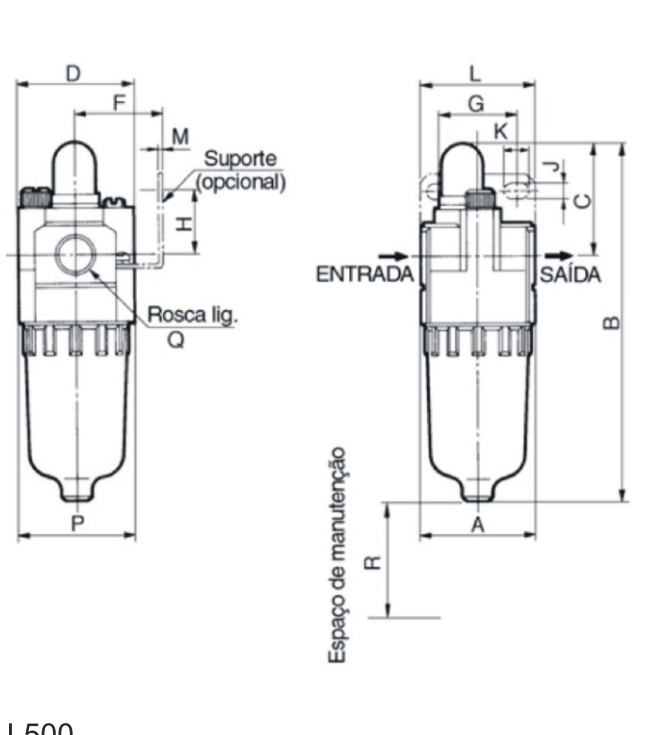
Suporte

Modelo	Copo
L100	SF-100
L200	SF-200
L300	SF-300
L400	SF-400
L500	SF-500

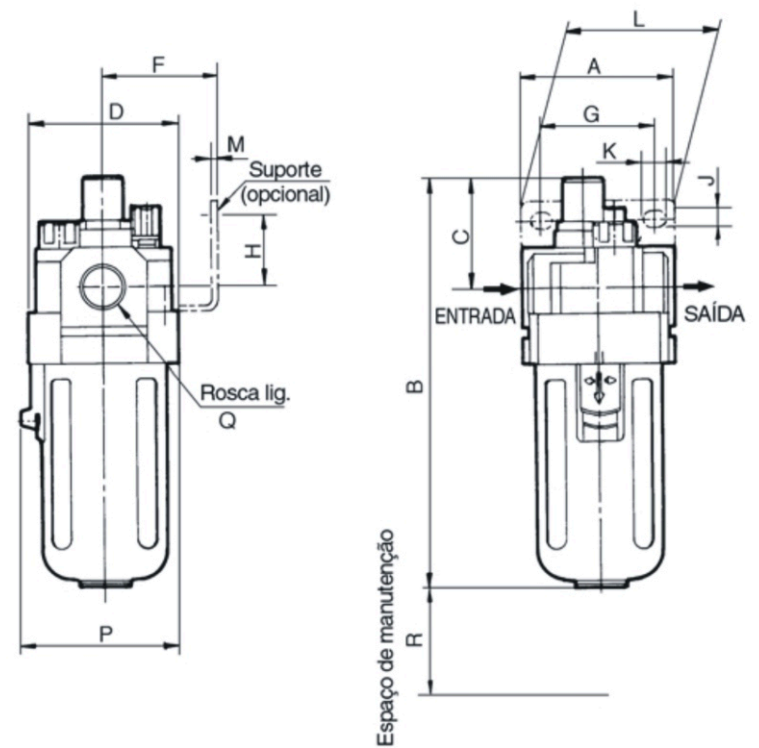


Lubrificador - Modelo L

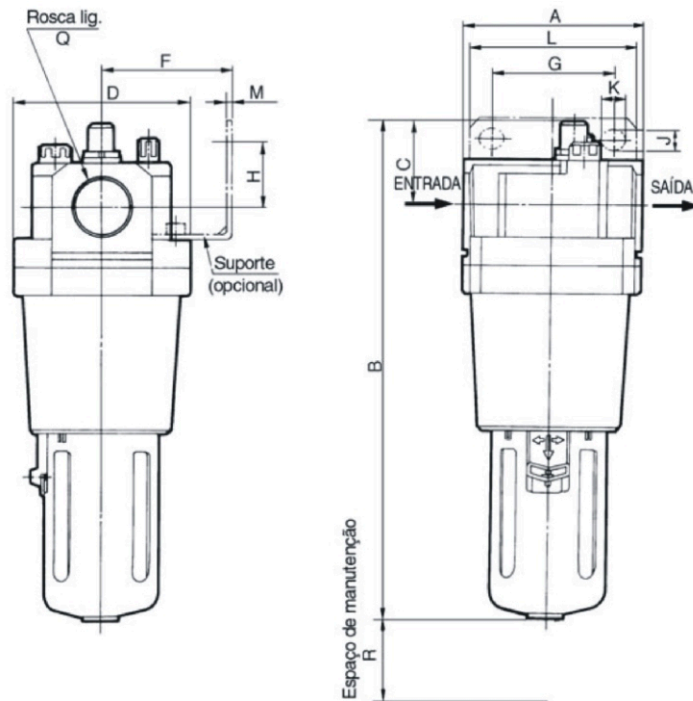
L100



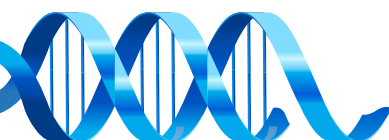
L200 / L300 / L400



L500



Modelo	Rosca (Q)	A	B	C	D	Dimensões com suporte							P	R
						F	G	H	J	K	L	M		
L100	M	25	81.5	25.5	25	-	-	-	-	-	-	-	27	50
L200	1/8", 1/4"	40	122	38	40	30	27	22	5.4	8.4	40	2.3	27	80
L300	3/8"	53	142	38	53	41	40	23	6.5	8	53	2.3	56	95
L400	1/2"	70	177	41	70	50	54	26	8.5	10.5	70	2.3	73	120
L400-06	3/4"	75	177	39	70	50	54	25	8.5	10.5	70	2.3	73	120
L500	1"	90	254	45	90	70	66	35	11	13	90	3.2	-	120



ACESSÓRIOS PARA MONTAGEM MODULAR

Derivação com
1 Saída
Série SH
-Sistema Modular



Código	Rosca
SH-200	1/8"
SH-300	1/4"
SH-400	3/8"

Derivação com
com 4 Saídas
Série SX
-Sistema Modular



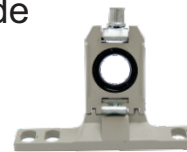
Código	Rosca
SX-200	1/4"
SX-300	3/8"
SX-400	1/2"

Espaçador de
União
Série SU
-Sistema Modular



Código	Rosca
SU-200	1/8"/1/4"
SU-300	3/8"
SU-400	1/2"/3/4"
SU-500	1"

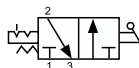
Espaçador de
União com
Suporte
Série ST
-Sistema Modular



Código	Rosca
ST-200	1/8"/1/4"
ST-300	3/8"
ST-400	1/2"/3/4"
ST-500	1"

Válvula 3/2vias de
Acionamento Manual
com Trava de
Segurança.
Série VS

- Sistema Modular.
- Com Entrada para Cadeado.
- Em conformidade com a **NR12**



Código	Rosca	Vazão NI/min
VS200-02	1/4"	600
VS300-03	3/8"	1700
VS400-04	1/2"	3500
VS400-06	3/4"	4000
VS500-10	1"	6000

*Condição de Alimentação a 7Bar.
**Pressão Máxima de Trabalho 10Bar.

