



GHPC[®]
Tecnologia em Produtos Pneumáticos

Catálogo Técnico

**Reguladora de Fluxo
Metálica de Precisão
em Linha**

Série SCH





GHPC®

Tecnologia em Produtos Pneumáticos

Reguladora de Fluxo Metálica em Linha de Precisão - Série SCH

Vantagens

- Leve e Robusto
- Controle de fluxo com Precisão
- Compacta
- Fácil instalação

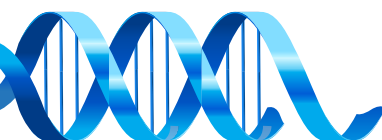
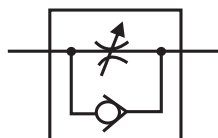


Características Técnicas

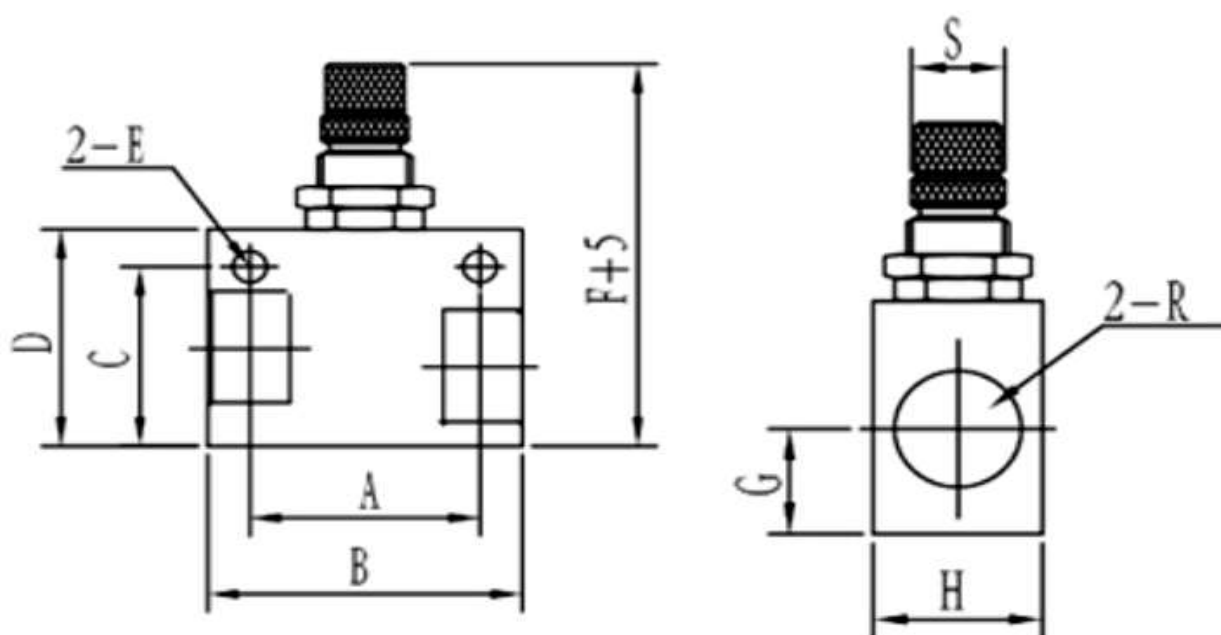
Modelo	SCH
Fluído	Ar Comprimido
Temperatura (°C)	-5° à 60°
Pressão de Trabalho (Bar)	0.5 ~ 12
Direção do Fluxo	Unidirecional

Modelo	Rosca	Fluxo Livre		Fluxo Controlado		Diâmetro do cilindro aplicável (mm)	Peso (g)
		Vazão (/min (ANR))	Área Efetiva (mm ²)	Vazão (/min (ANR))	Área Efetiva (mm ²)		
SCH-01	1/8"	1,200	25	1,800	35	8, 10, 12, 16, 20, 25, 32	0.24
SCH-02	1/4"	2,500	38	3,600	55	40, 50, 63, 80, 100, 125	0.34
SCH-03	3/8"	5,000	77	4,800	74		0.33
SCH-04	1/2"	6,600	100	6,700	102		0.32

Simbologia:



Dimensional



Código	A	B	C	D	ØE	F	G	H	R	S
SCH-01	24.5	35	21	26	4.5	50	10	16	G 1/8"	M12
SCH-02	24.5	35	21	26	4.5	50	10	19	G 1/4"	M12
SCH-03	38	50	33	40	5.5	68	16	25	G 3/8"	M16
SCH-04	38	50	33	40	5.5	68	16	25	G 1/2"	M16

